

DUKA vinduesventilator

type MAO2 L

og

type MAO2 L TH

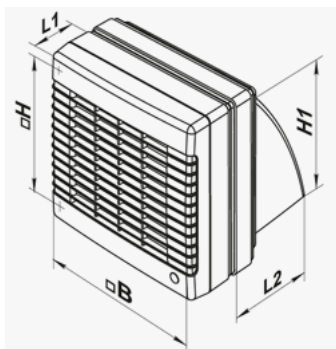


Anvendelse:

Produktet beskrevet i denne manual er designet til ventilation af små og mellem store beboelser, hvor beboelsen også er op-varmet i vinterperioden.

Teknisk data:

Strømtilslutning:	220-240 V, 50Hz
Dimension:	190x173x58 mm, Ø125 mm
Glastykkelse:	4 mm op til 17 mm
Vægt:	1,14 kg
Beskyttelsesklasse:	IP24
Rumtemperatur:	Må installeres i rum med temperatur fra 0°C til +45°C
Tids-interval:	2-30 min. (for TH-modellen)
Fugt-interval:	60 – 90 % RH



B	H	H1	L1	L2
190	173	160	58	123

Alle elektriske forbindelser, justeringer, vedligeholdelse og reparationer er kun tilladt, efter at strømmen er afbrudt.

EL tilslutning er kun tilladt af autoriserede elektrikere.

EL installationen skal være tilsluttet en gruppe med sikring.

Før installationen kontrolleres ventilatoren for eventuelle synlige skader på vingerne og rør-studsene. Rørsystemet skal være frit for eventuelle fremmede genstande, som kan beskadige vingerne på motordelen.

Misbrug af enheden eller uautoriseret ændring er ikke tilladt. Ventilatoren må ikke blive brugt af børn og personer med nedsatte fysiske eller mentale evner, uden korrekt praktisk erfaring eller ekspertise, medmindre de overvåges eller er instrueret på driften af ventilatoren af den person der er ansvarlig for deres sikkerhed.

Lad ikke børn uden opsyn lege med ventilatoren.

Sørg for at forhindre indtrængen af røg, kulilte og andre forbrændingsprodukter ind i rummet gennem åbent skorstensrør eller andre brandsikringsforanstaltningens enheder. Sørg for tilstrækkelig lufttilførsel til rummet, for at sikre optimal ydelse af ventilatoren.

Den transporterede luft må ikke indeholde støv eller andre urenheder, klæbrige stoffer eller fibermaterialer.

Brug ikke ventilatoren i miljøer, som indeholder farlige eller eksplosive materialer, dampe af spiritus, benzin, insektcider, etc.

Der må ikke blokeres for den naturlige ud og indblæsningskanal.

Montering og tilslutning:

1. Ved montering og tilslutning skal strømmen afbrydes (fig. 4)
2. Tag dækslet af ved at fjerne skrueerne på undersiden af fronten (fig. 5)
3. Tag de fire dele fra hinanden (fig. 6)
4. Sæt de 4 medsendte bolte i fra yderdelen og ind i det yderste mellemstykke. Herefter fastgøres de med de medsendte møtrikker. Den yderste skærm fastgøres igen med den fjernede skrue (fig. 7)
5. Ventilatoren er designet til glasmontering fra 4 til 17 mm tykkelse. Ventilatorer med Ø125 mm skal der laves et Ø160 mm hul i glasset. Den ene medsendte gummipakning sættes mellem glasset og yderdelen (fig. 8)
6. Sæt den anden gummipakning på den anden side af glasset. Brug boltene som styring og sæt det andet mellemstykke på. Sørg for at gummipakningen ligger helt plant. Fastgør mellemstykket med de medfølgende plastik bolte (fig. 9)
7. Før ledningen igennem hullet i mellemstykket og videre igennem hullet i den ventilatordelen – fastgør ventilatordelen med de 4 medfølgende skrue (fig. 10).
8. Fjern de 2 skrue på ledningsholderen, og tag holderen af (fig. 11).
9. Tilslut ledningen i klemrækkerne (fig. 13 eller 15) ved at følge diagrammerne (fig. 12 eller 14). Sæt ledningsholderen på igen med skrueerne.
10. Model TH har en justeringsknap for tid (fig. 16), kan indstilles fra 2-30 min. Og en fugtighedsknap, der kan indstilles fra 60-90 % RH.

Vedligeholdelse:

For at ventilatoren skal beholde sin funktion og kapacitet, skal den rengøres mindst to gange om året eller oftere afhængig af behov. Se figur 18 - 23

Afbryd strømmen før rengøring påbegyndes

Afmonter frontpanelet

Rengør frontpanelet med en fugtig klud vredet op i lunken vand med mild rengøringsmiddel. Undgå at der drypper vand ned i motoren under rengøringen.

Ved hjælp af en blød børste rengøres kroppen og vingerne på ventilatoren.

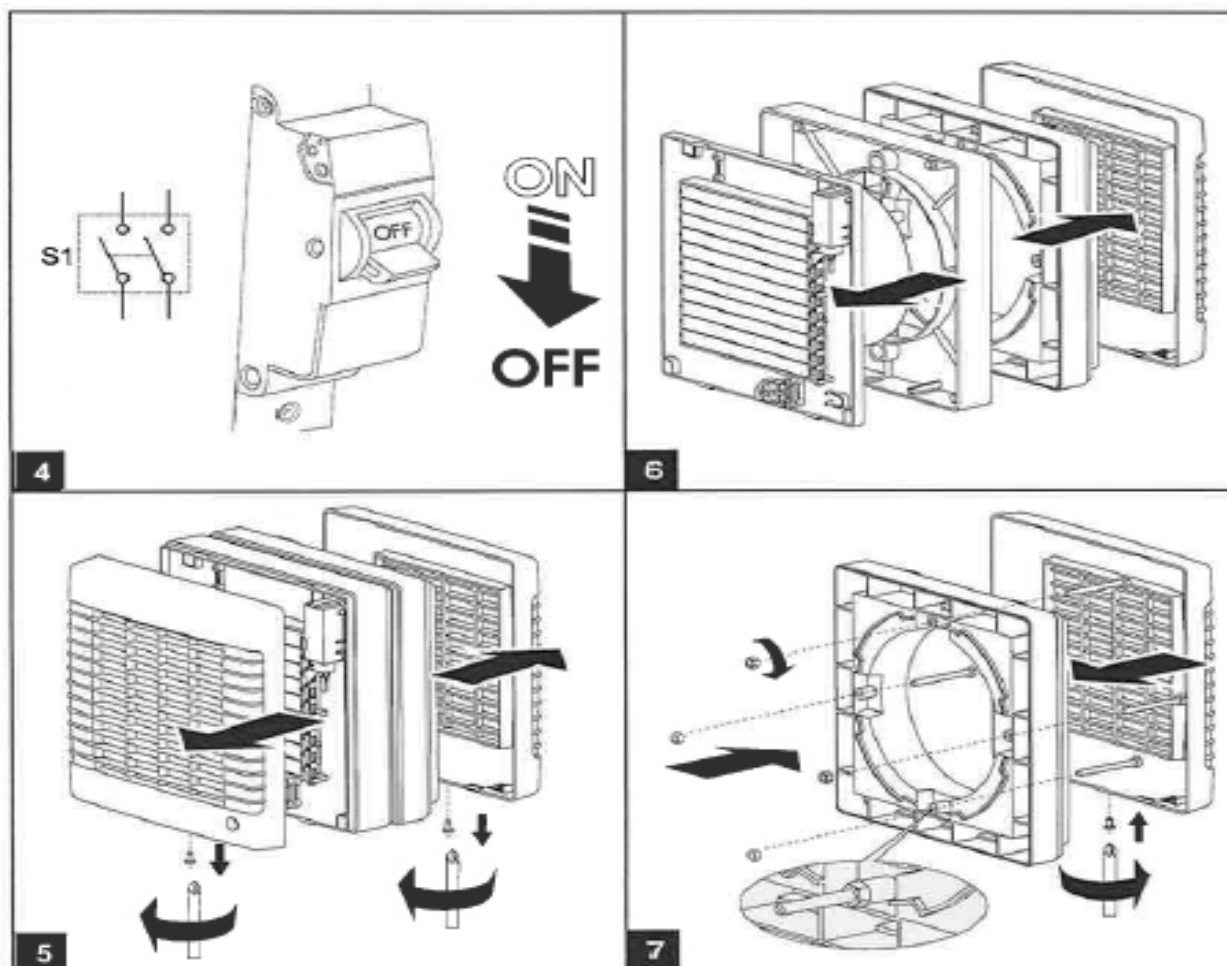
Monter frontpanelet igen og tilslut strømmen

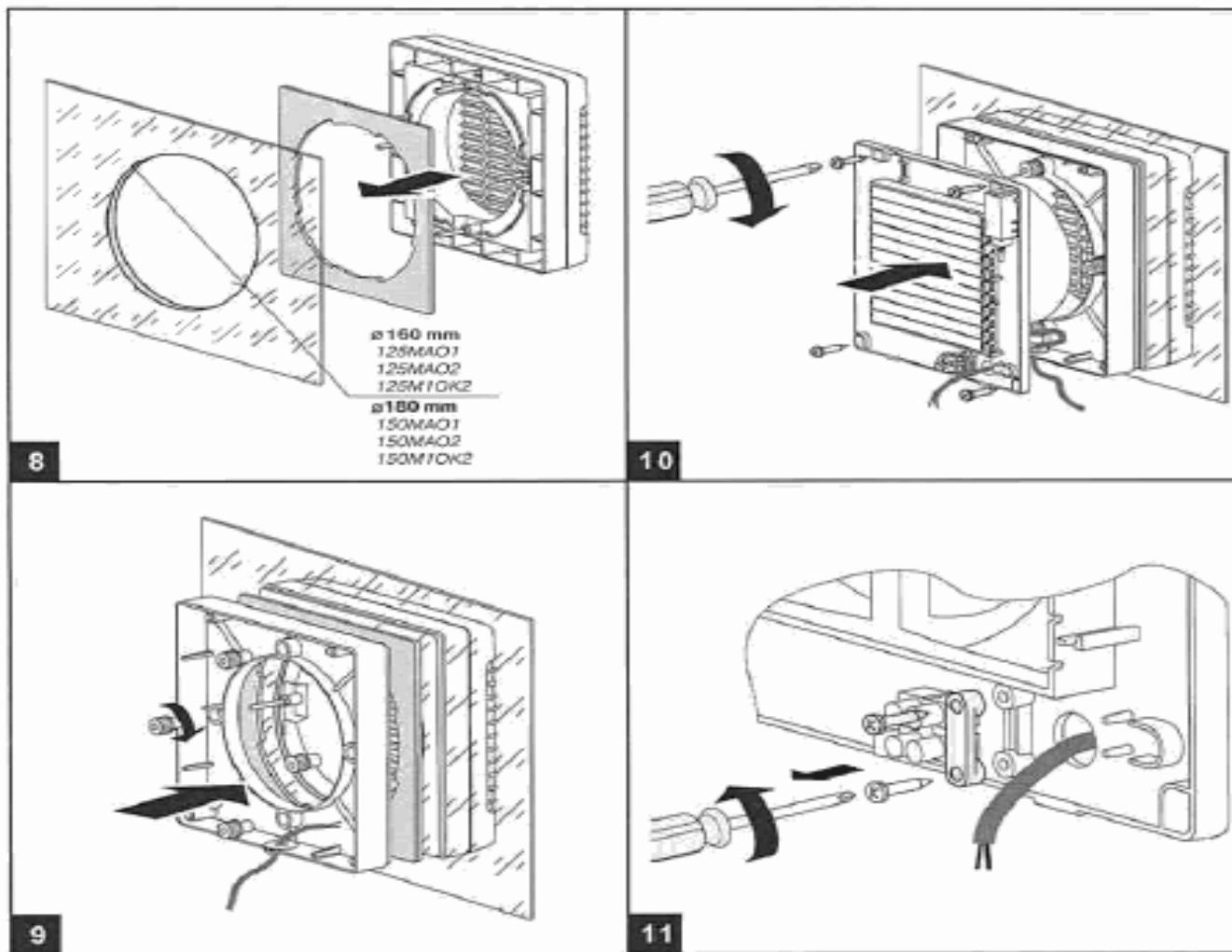
GARANTI

Ventilatoren har 3 års garanti mod fabriks- og materialefejl.

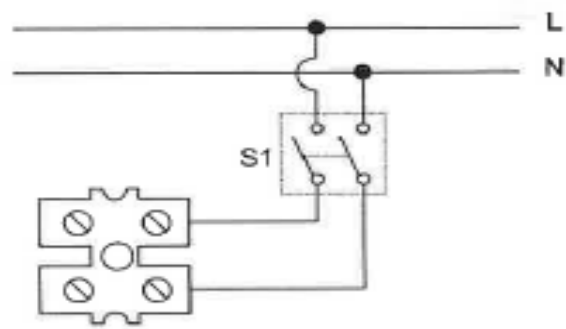
Garantien gælder under følgende forudsætninger:

- Ventilatoren tilsluttes af en autoriseret EL installatør. Faktura skal fremvises som dokumentation
- Ventilatoren monteres / installeres ifølge denne brugs- og monterings-anvisning.
- Ventilatoren rengøres med jævne mellemrum
- Ventilatoren ikke bliver brugt på udsatte steder (f.eks. i industri eller andre steder, hvor ventilatoren risikerer at blive udsat for opløsningsmidler, høje forekomster af fugt eller diverse gasser m.m.)



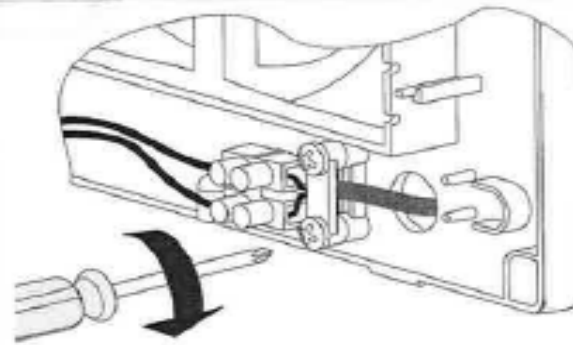


MAO2 L standard uden styring



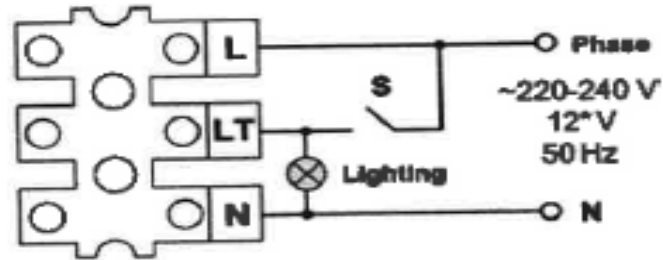
12

MAO2 L standard uden styring



13

MAO2 L TH (fugt- og tid)



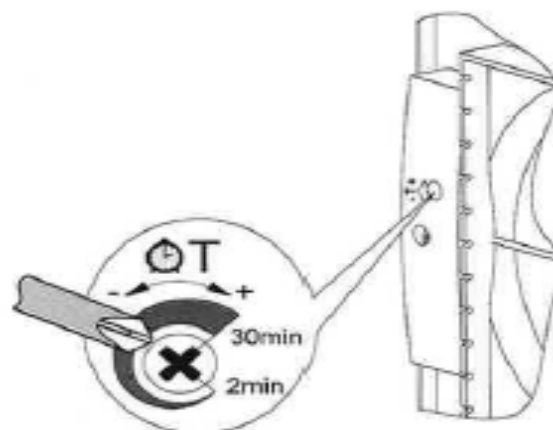
14

MAO2 L TH fugt- og tid)

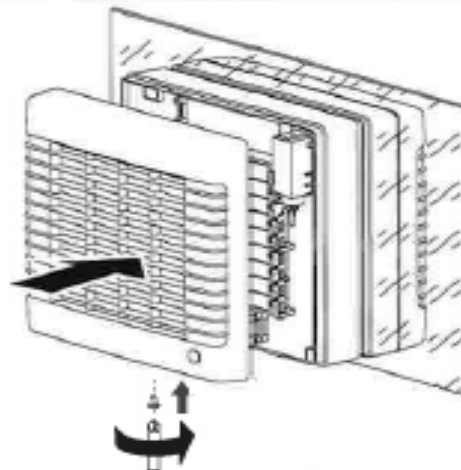
15

MAO 1 T, MAO 2 T, M1OK2 T, MAO 1 BT, MAO 2 BT, M1OK2 BT

MAO 1 T, MAO 2 T, M1OK2 T, MAO 1 VT, MAO 2 VT, M1OK2 VT



16



17

